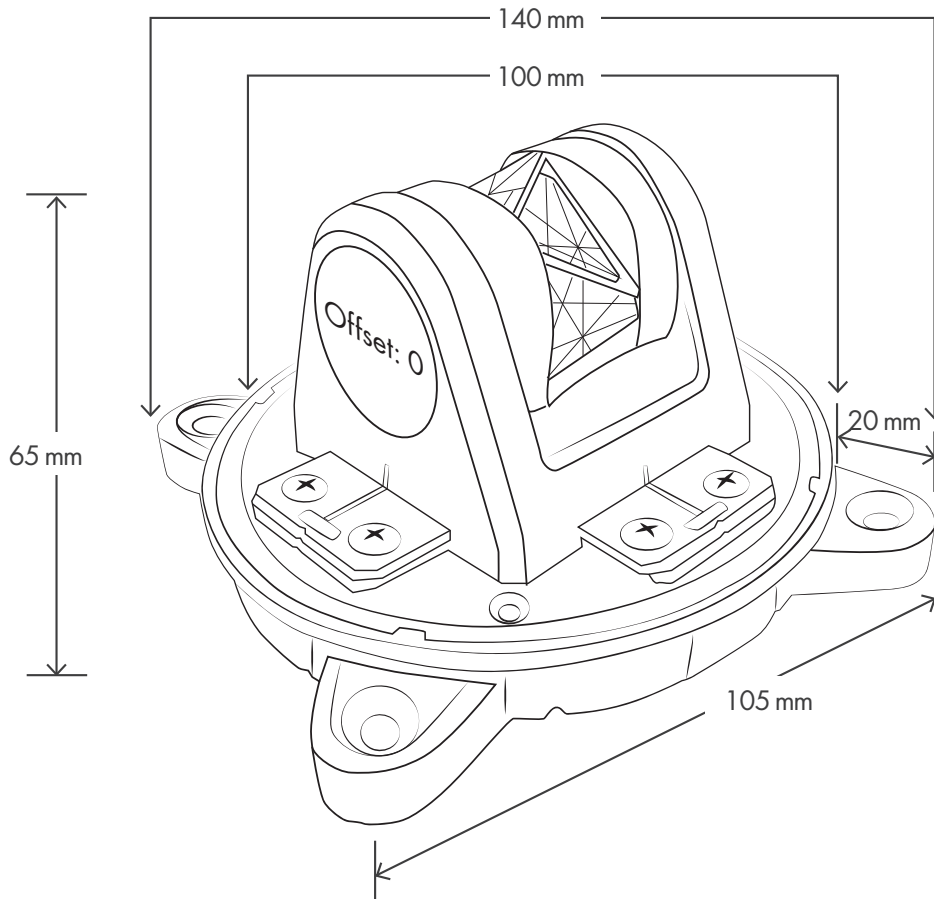
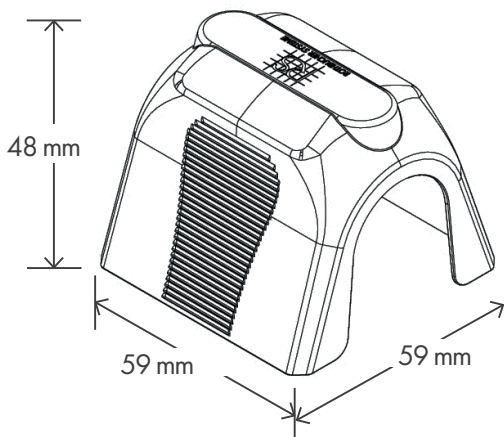


RSMP490M – Mini Prisma 220°, Offset: 0 (Leica +34,4), Kippachshöhe: 45 mm
RSMP490M – Mini Prism 220°, Offset: 0 (Leica +34,4), tilting axis height: 45 mm



Schutzkappe RSPC 10
Protection Cap RSPC 10



Fixpunkt RSFP-X90
Fixed Point RSFP-X90

